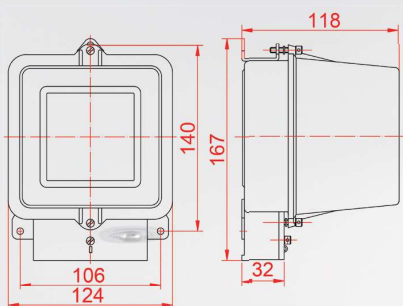


機械式電表系列 電表表座

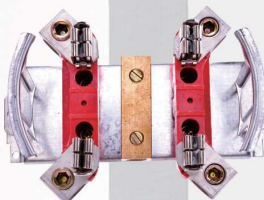
- 負載特性範圍廣,運轉誤差小
- 驅動轉矩大,特性穩定
- 轉盤重量輕,摩擦小
- 底殼接線式電表之計量器,其送輪及文字輪使用高級塑膠製成,具有低摩擦之優點

※ 為持續改善產品,本公司保有變更規格之權利

Watt-Hour Meter / Meter Socket



| 型號(No.) | 電壓(V) | 電流(A) |
|---------|--------------|---------|
| D-21 | 1φ2W 110V | 10(50)A |
| | 1φ2W 220V | 10(50)A |
| D-31 | 1φ3W | 10(50)A |
| | 110V/220V 共用 | 20(80)A |



| 品項 | 規格 |
|-------|------|
| MS100 | 100A |
| MS150 | 150A |
| MS200 | 200A |